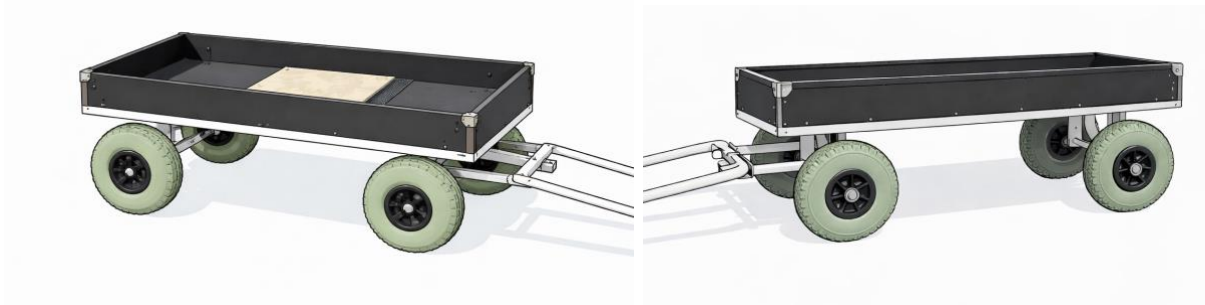
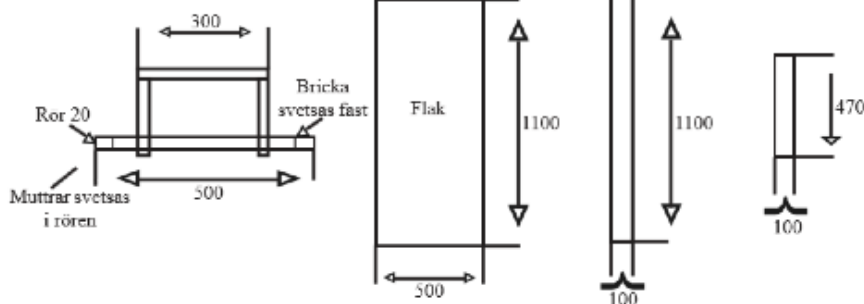
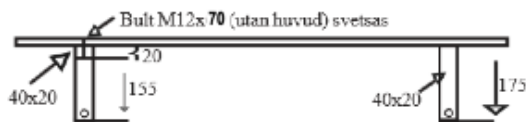
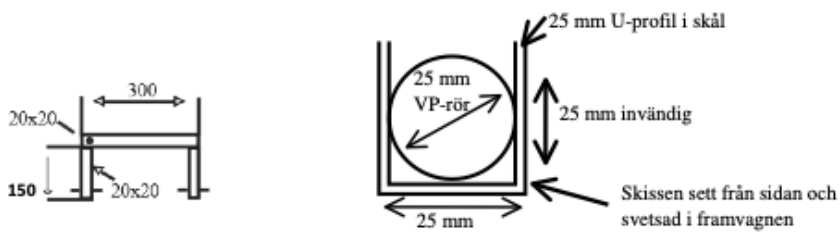
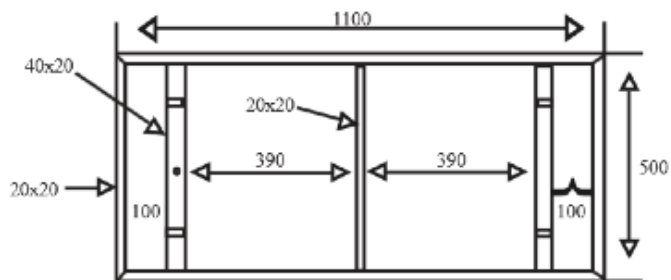


Vagn för Sennenhundklubbens arbetsprov/dragprov



Ritning på "Sennenvagnen"

Januari 2018



Fyrkantör	20 x 20 mm	5 m
Fyrkantör	40 x 20 mm	2,5 m
Axelrör	19,5–20 mm	1 m
Brickor	20 x 40 mm	4 st
Bult	M8 x 25 mm	4 st
Bult med 2 muttrar	M12 x 70 mm	1 st

Karosseri bul.		
+ mutter	M 6 x 50 mm	4 st
Karosseri brickor	M 8 x 35 mm	4 st
Form plywood (flak)	12 mm	1 st
Luftgummihjul		4 st